

TERRENCE & MALIK
PRÉSENTENT



LA FOLLE HISTOIRE
DE FRANCE

BATTLE
ROYALE

LE SPECTACLE

"Battle Royale" est la 2e création de la compagnie Terrence et Malik, suite de "La folle histoire de France" créée en 2013 et jouée plus de 1000 fois en tournée.

Reprenant les ingrédients qui ont fait le succès de ce premier spectacle, on retrouve les 2 personnages, le prof et le cancre, le clown blanc et l'Auguste, dans une suite de leur aventure alliant toujours un savant mélange d'humour et de savoir, ainsi que l'interaction avec les "élèves" du public.

Néanmoins il n'est pas pensé comme une simple "suite", d'abord parce qu'il peut fonctionner indépendamment du premier opus mais surtout car il en dépasse le cadre.

D'abord nous avons le cancre qui prend le pouvoir, devenu inspecteur de l'éducation nationale, expert en "cancrologie" et c'est lui qui va noter le prof et non l'inverse.

Ensuite par qu'il sort avec la prof d'Histoire que les 2 protagonistes convoitaient dans "La folle histoire de France" et que celle-ci éduque son cancre de compagnon en lui

racontant une version plus féminisée du programme officiel, remettant sur le devant de la scène certaines oubliées de l'Histoire.

Enfin, nous abordons un thème fort et fondateur : la naissance de la Démocratie française. Sujet au combien d'actualité, nous explorons toutes les étapes de sa construction sur près d'un siècle chaotique de changement de régimes, de la mort de Louis XIV à la chute de Napoléon III, en passant par la première élection présidentielle française.

L'occasion de constater nos énormes lacunes sur l'Histoire de notre pays mais aussi l'ironie cinglante et cyclique d'événements comme les élections.

Finalement notre mission reste toujours la même, apprendre en s'amusant et donner envie à un public familial de rouvrir ses livres d'Histoire.

« Battle Royale : en histoire comme en amour, il ne peut en rester qu'un ! »

LE SAVIEZ-VOUS ?

Toutes les informations et anecdotes du spectacle correspondent à des faits réels. L'histoire de France est vraiment complètement folle !

DU SUBLIME AU RIDICULE
IL N'Y A QU'UN PAS !



« Battle Royale est la suite de La Folle Histoire de France, créée en 2013 et jouée plus de 1200 fois. »



NOTE D'INTENTION

L'Histoire autrement

Drôle, ludique, vivante, actuelle et passionnée, l'Histoire de Terrence et Malik est une Histoire comme on aurait aimé l'apprendre à l'école, une utopie qui fait tout son charme car elle est théâtrale et partagée en famille. Ça fait 10 ans que ça dure et comme l'Histoire ne semble pas vouloir s'arrêter, l'aventure elle aussi continue.

Histoire et culture

Le spectacle est un condensé de clins d'œil à la culture populaire qui sert de prisme à travers lequel on retranscrit de manière ludique l'Histoire par un regard décalé et humoristique. Un décalage double, puisqu'au lieu de raconter les poncifs d'un programme vu et revu, nous mettons en lumière les petites histoires de l'ombre qui font les grandes et les angles morts de notre passé, passé à l'as.

Ainsi, une passation de pouvoir entre un Louis XIV moribond et un Louis XV âgé de 5 ans, révèle les inconvénients d'un règne trop long à donner à un roi trop jeune par nécessité de garder un pouvoir trop grand, se joue comme une scène du Parrain de Coppola. Plutôt que de simplement raconter la Révolution, on se perd en forêt avec Papé et Galinette de Manon des Sources, évitant les balles perdues d'un Louis XVI myope comme une taupe qui manque de vision au sens propre comme au figuré.

Napoléon n'est pas évoqué à travers ses victoires militaires mais par son échec conjugal avec Joséphine dans une scène hommage au vaudeville de Feydeau.

Et enfin les élections présidentielles deviennent un jeu télévisé délirant où les candidats et les résultats sont toujours les mêmes 150 ans après.

L'Histoire se répète

Pour comprendre le présent ou anticiper le futur, il faut connaître le passé. Surtout qu'on a l'impression que l'Histoire a une fâcheuse tendance à se répéter.

Toute ressemblance avec des personnes existantes ou ayant existé n'est pas fortuite, elle est troublante

voir dérangeante.

D'enfant-rois à papy-gâteaux, le pouvoir royal échappe toujours à ceux qui s'en croient possesseurs et lorsqu'il y a quelque chose de pourri en son royaume, c'est souvent le souverain lui-même...

Autant que les pouvoirs, les régimes ne sont pas stables et quand ils le sont trop c'est qu'ils sont malades. La Démocratie n'est pas un plat qui se mange froid mais qui se réchauffe.

L'Histoire et les femmes

La relation du cancre Malik avec la prof d'Histoire Mme Bossand l'amène à côtoyer une version et une vision de l'Histoire de France plus féminine.

Reines, impératrices, favorites ou femmes du peuple, si elles sont souvent dans l'ombre de leur souverain de mari ou oublié des livres d'Histoire, à travers le questionnement de Malik, en écho au discours de sa belle de l'ombre elle-même reprend à son compte un enjeu très contemporain. Terrence, représentant du programme officiel, se retrouve alors malgré lui dans une position de tradition, paternaliste pour ne pas dire patriarcal voir misogyne, presque à son corps défendant. Là aussi en écho au débat qui anime notre présent.

Histoire et pédagogie

Le spectacle est adapté aux scolaires du CM1 à la Terminale et peut s'accompagner ensuite d'une rencontre avec les comédiens.

Les représentations peuvent être suivies de rencontres avec les élèves.

Les pistes à explorer sont variées : pourquoi et comment on apprend l'histoire, pourquoi elle semble se répéter, quel rapport entre notre passé et notre présent, pourquoi avoir choisi le thème de l'Histoire, comment on improvise, quelle est l'impact de l'actualité sur le spectacle, quelle est sa genèse, pourquoi une comédie, est-ce que c'est politique ou purement récréatif, le parcours des acteurs, leur rapport à l'école, est-ce que c'est inspirer de notre vécu, est-ce que la prof d'Histoire existe, etc.



LA COMPAGNIE

Créée en 2013 par Farhat Kerkeny et Nicolas Pierre, la compagnie Terrence et Malik est née de la volonté de créer des spectacles d'humour intelligents et interactifs.

Basé sur la mécanique du clown blanc et de l'Auguste, le duo Terrence et Malik, le prof et le cancre, exploite un mélange de culture générale et populaire et confronte l'école de la vie à celle de la République. Les deux personnages brassent les références historique, théâtrale et cinématographique, entrecroquent et complètent leurs points de vue improvisent avec le public, parfois l'actualité et nous interrogeant sur qu'est-ce qu'on apprend, pourquoi et comment, mettant en avant tel fait et oubliant tel autre, comme une réflexion sur le passé décryptant le présent dans un élan de gai savoir toujours entraînant.

2013

La compagnie crée son premier spectacle « La folle histoire de France » avec le duo Terrence, le prof qu'on a tous rêvé d'avoir et Malik, le pire cancre du monde.

2015

La pièce est jouée au MuséoParc d'Alésia et débute ses collaborations avec des lieux historiques s'adaptant à leurs histoires ainsi qu'à celle des villes qu'elle traverse.

2016

Terrence et Malik travaillent avec l'Agence Française de Développement aux Solidays sur les Objectifs de Développement Durable. Expérience rééditée en 2018, 2019 et 2022

2017

Création de « La folle histoire du Palais », pour le Palais Impérial de Compiègne, en partenariat avec les Musées Nationaux de France. La pièce se jouera 2 saisons.

2018

Suite au succès de « La folle histoire de France », la troupe s'agrandie. La pièce sera maintenant jouée en alternance avec Samuel Debure et Rémi Goutalier.

2019

La compagnie s'exporte à travers la francophonie, en tournée en Belgique et à Tahiti.

2021

La compagnie collabore avec la gendarmerie nationale pour accompagner les formations des forces d'intervention dans des simulations réalistes.

2022

Création de "Batlle Royale", suite de "La folle histoire de France". La compagnie accueille Brice Borg comme nouveau comédien.

2023

La compagnie sera présente pour son 6e Avignon de suite avec ses 2 créations. Elle tourne actuellement sur plus de 130 dates par saison.



Nicolas Pierre
Comédien, auteur et metteur en scène

Il a été formé au Cours Florent de 2000 à 2004. En 2005, il s'initie au masque et à l'improvisation. Il a joué dans « André le Magnifique » m.e.s par Alex Lutz et « Chère Elena Sergueievna » en festival international à Saint-Petersbourg. En 2013, il crée « La folle histoire de France ». En 2022, il crée la suite : "Battle Royale".



Brice Borg
Comédien

Brice à suivi une formation en classe libre au cours Florent en 2009 (promotion 32). Il a également été collaborateur à la mise en scène de Samuel Valensi pour L'Inversion de la courbe et en tant qu'acteur dans "Melone blu". Il intègre le collectif « Attention fragile » en 2019 où il y joue une pièce de Léonore Confino « Building » mis en scène par Mathilde Bourbin et Nathalie Bernas. En 2022, il intègre la compagnie Terrence & Malik.



Éric Laugérias
Metteur en scène

Il est comédien, chanteur, auteur, scénariste, metteur-en-scène et formateur. Il partage sa vie entre théâtres, plateaux de télévision ou de cinéma et studios de radio. Depuis 40 ans, de Karl Zéro à Thierry Ardisson, de Philippe Bouvard à Laurent Ruquier, de Jean Marais à Roger Louret, de Jean-Claude Penchenat à Jérôme Savary, de Nicolas Briançon à Serge Moati ; tant de rencontres, de collaborations, tant de bonnes fées se sont penchées sur sa carrière...



Rémi Goutalier
Comédien

Il a commencé le théâtre dès l'âge de 10 ans à Lyon avant d'intégrer la classe libre du Cours Florent (Promotion 24). Depuis 2005, il alterne pièces de théâtre et spectacles enfant. Il prête aussi régulièrement sa voix à des fictions radiophoniques. En 2018, il rejoint « La folle histoire de France ».



Samuel Debure
Comédien

Il se forme au Conservatoire de Saint-Maur et à l'Ecole Nationale de chant d'Issy-les-Moulineaux. Il joue au théâtre Molière, Goldoni, Musset, Biljana Srbijanovic, Brecht, Anouilh, Feydeau. Passionné par l'Histoire du théâtre, il donne des conférences sur Molière. En 2018, il intègre « La folle histoire de France ».

FICHE TECHNIQUE

RÉFÉRENT TECHNIQUE

Camille AVELINE
Mail : aveline.camille@gmail.com
Tel : 06 29 27 51 63

INFORMATIONS GÉNÉRALES D'ACCUEIL

Cette fiche technique est adaptée à un lieu standard et équipé, elle se veut le plus complet possible. Cependant, celle-ci peut être amenée à évoluer, notamment pour l'adapter aux capacités et aux contraintes du lieu d'accueil.

L'organisateur s'engage à répondre, au mieux, à nos demandes techniques et aucune modification ou adaptation ne pourra se faire sans l'accord préalable du régisseur général de la compagnie.

Sauf précision contraire du type « fourni par la compagnie », tout le matériel technique demandé est à fournir par le lieu d'accueil.

Une pré-implantation lumière, son et plateau est nécessaire avant l'arrivée des comédiens de tournée, et le planning, fourni dans cette fiche technique, tient compte de cette pré-implantation.

Merci de prendre contact avec le référent technique, au minimum un mois avant la première date de représentation, pour qu'un plan adapté au lieu vous soit transmis par le régisseur général .

LE SPECTACLE

Durée du spectacle : 90 minutes + bord plateau possible.
Type de public : scolaire et tout public
Equipe artistique de tournée : 2 personnes.
Régie assuré par le technicien d'accueil
Jauge à définir selon accueil .
Disposition idéale : plateau de plein-pied et salle en gradins.

MONTAGE

PERSONNELS NÉCESSAIRES :

1 régisseur lumière / son (connaissant la salle et le matériel en place) Prévoir 1 SERVICES TECHNIQUE de 4h avec le régisseur de la salle. PRE-IMPLANTATIONS lumière, son et boîte noire nécessaires avant l'arrivée des comédiens.

Durée montage / démontage décor : 10 minutes

La compagnie se déplace avec un camion type van .

Merci de prévoir l'accès et le stationnement gratuit sur le lieu d'accueil.

LE PLATEAU

Pendrillonnage à l'Allemande de préférence
Possibilité d'accroches lumières au dessus de la scène (perches/grill)

DIMENSIONS IDÉALES :

Ouverture de mur à mur: 10m. (6m minimum)

Cadre de scène: 8m.

Bord scène/rideau de fond de scène: 8m. (5m minimum)

Hauteur sous porteuse lumière: 4m minimum

Sol tapis de danse NOIR.

Entrée / Sortie comédien au lointain cour et jardin ainsi que par l'entrée publique.

Prévoir déplacement des comédiens en gradins.

LE DÉCORS

Le décor fourni par la compagnie, est constitué de:

1 tableau d'école de 4m de long, sur 4 pieds (type pied HP)

1 bureau d'école de 1,60m & 1 chaise

1 portant à accessoires

(bérets et règles)

1 drapeau

LA RÉGIE

La compagnie se déplace sans régisseur, nous nous appuyons sur le technicien en place dans le lieu. Si besoin, merci de prendre contact avec la compagnie pour prévoir un régisseur sur la date.

La régie du spectacle se veut simple, pour que l'adaptation soit facile à régler à l'arrivée des comédiens le jour J.

Un raccord technique de +/-4h est donc nécessaire avec

le régisseur du lieux, comprenant:
+/- 1h30 de focus projecteur
+/- 2h30 de gestion de conduite / intensités & allemandes

La console lumière du lieu est nécessaire pour encoder les 15 mémoires du spectacle, selon la conduite et cahier de réglages en annexe.

Le son du spectacle est géré par le QLAB / MAC fournie par la compagnie. La console son du lieu est nécessaire, avec une entrée mini jack.
Une sonorisation adaptée et calibrée pour le lieux est nécessaire.
Une conduite technique avec les tops sons / lumières vous sera fournie à l'arrivée des comédiens.
Régie de préférence au fond salle centre plateau. .

SON

- 1 plan de diffusion stéréo en façade de puissance adaptée à la jauge salle
- 1 câble mini-jack pour raccorder un ordinateur à la console son (Possibilité de fournir le QLAB)
- 1 console son du lieu sera nécessaire.

LUMIÈRES

Notre demande de matériel peut être adaptée en fonction de chaque lieu. Cependant, nous apprécierons un prêt ou une location de matériel, si besoin est.

Le plan ci-joint ainsi que le listing ci-dessous est dit optimal, pour une salle normalement équipée. Celui-ci est à adapter en fonction du lieu d'accueil. Vous trouverez en annexe une liste de pointages des projecteurs au grill.

- Régie lumière gérée par le technicien du lieu.
- Console lumière nécessaire. Une 15 aine de memoire a prévoir
- 24 circuits de 2kw, dont 1 pour le public
- 2 découpes type 613 SX
- 12 PCI kW/lentilleclaire
- 11 PAR 64 cp62
- 6 PAR64 LEDrgbw+ zoom
- 1 éclairage public type horiziodes, pilotable depuis la console DMX

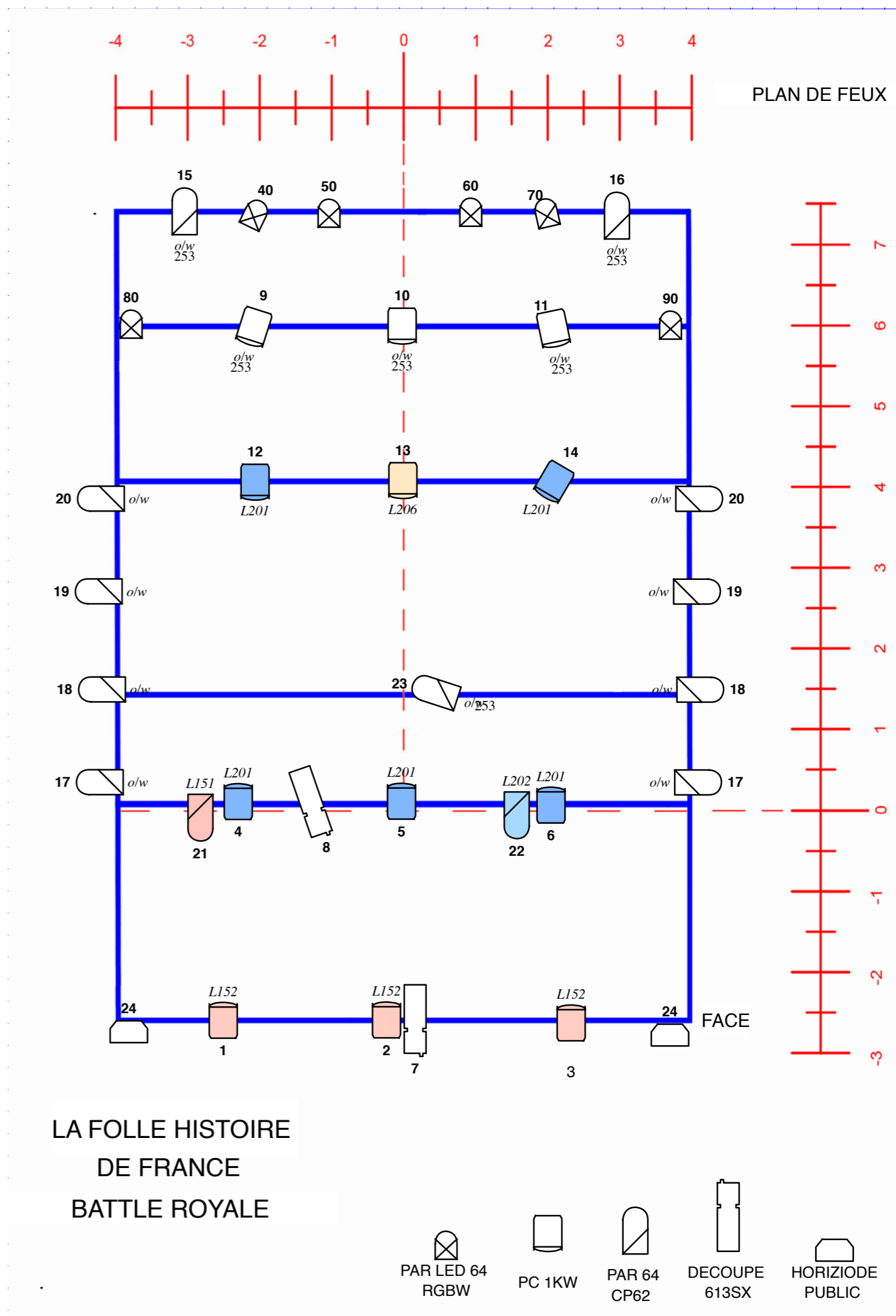
LOGES ET REPAS

Prévoir 1 Loge pour 2 personnes avec (Si possible accès au plateau) :

- Serviettes de toilettes, portants, miroirs etc...
- Un catering léger le jour du montage et pour les jours de représentation: eau, thé, café, fruits frais et secs, gâteaux secs ...

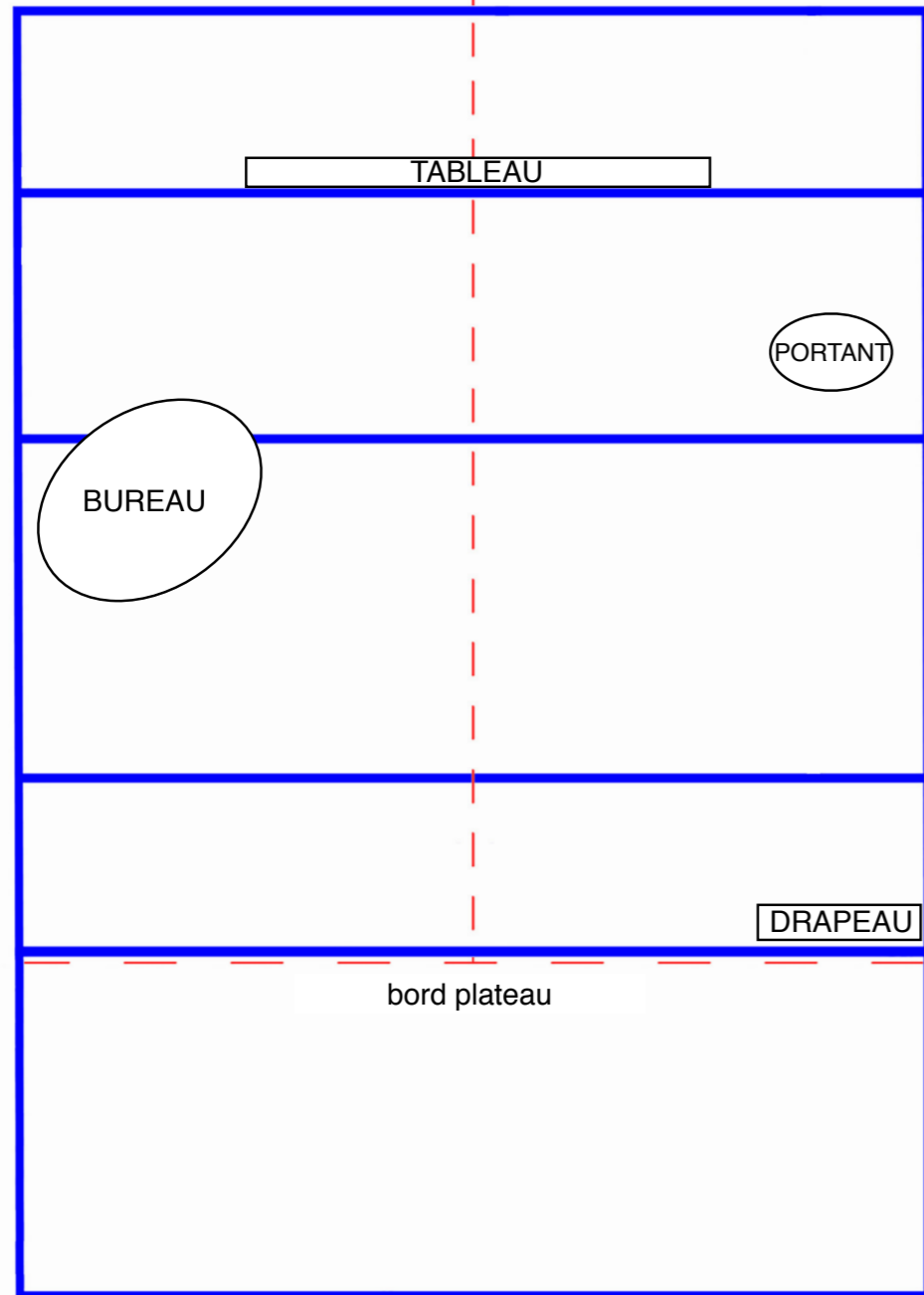
Deux équipes se relaient sur le spectacle, pour les repas directement pris en charge par le lieu d'accueil, merci de tenir compte des restrictions alimentaires suivantes :

- Samuel DEBURE & Remi GOUTALIER
- **VÉGÉTARIENS (OEUFS, LAIT ANIMAL ET FROMAGE TOLÉRÉS)**
- Nicolas PIERRE & Brice BORG
- **SANS FROMAGE / SANS VINAIGRETTE**





IMPLANTATION
DECOR



LA FOLLE HISTOIRE
DE FRANCE
BATTLE ROYALE

* BUREAU & CHAISE PROF

* TABLEAU D'ECOLE

* DRAPEAU FRANÇAIS

* PORTANT BERET

CONTACT

EL Production

Mail : info@elproduction.net
Tel : 07 87 03 15 71 (Laurent)
06 03 39 39 17 (Elsa)

elproduction.net